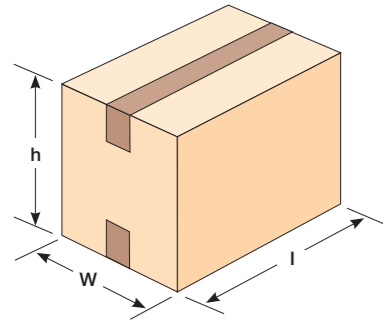


Dimensions boîte exploitables



SR4

	MIN	MAX
L	150	∞
W	140	500
h	110	500

SR46

	MIN	MAX
L	150	∞
W	170	650
h	130	750

- Accessoires -

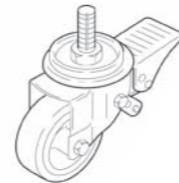
AS80

Pieds plus hauts (600 mm)



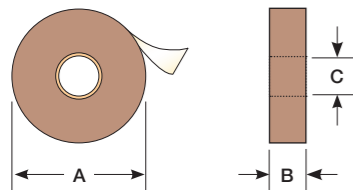
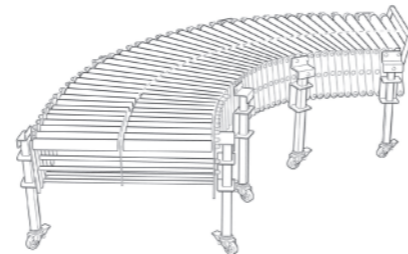
AS77

Roues Ø 100mm



GTM - GTL - GTR

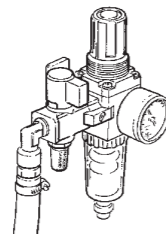
Convoyeurs extensibles



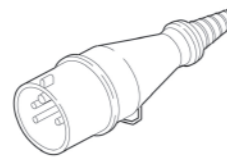
	K11
A	410 mm max
B	50 mm
C	76 mm

	K12
A	410 mm max
B	75 mm
C	76 mm

Consommation air comprimé 9 lt./cycle

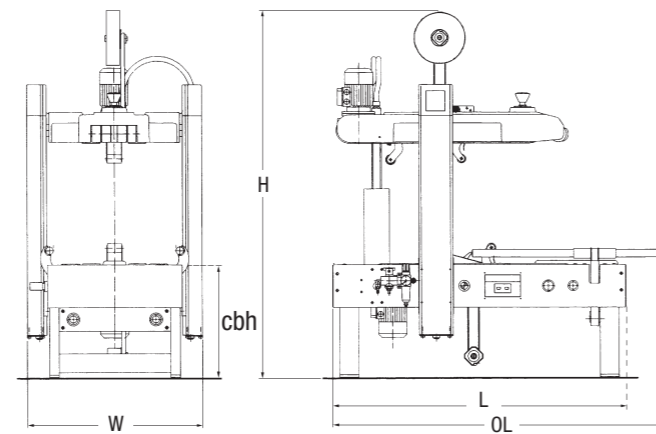
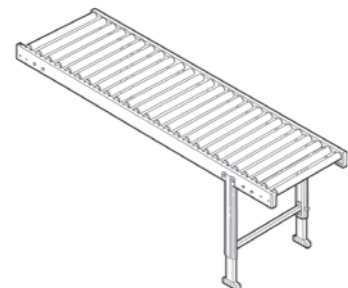


200 - 400 - 440 Triphase
220÷240 Monofase
tri-phasé Mono-phasé



RN / RG

Plans à rouleaux

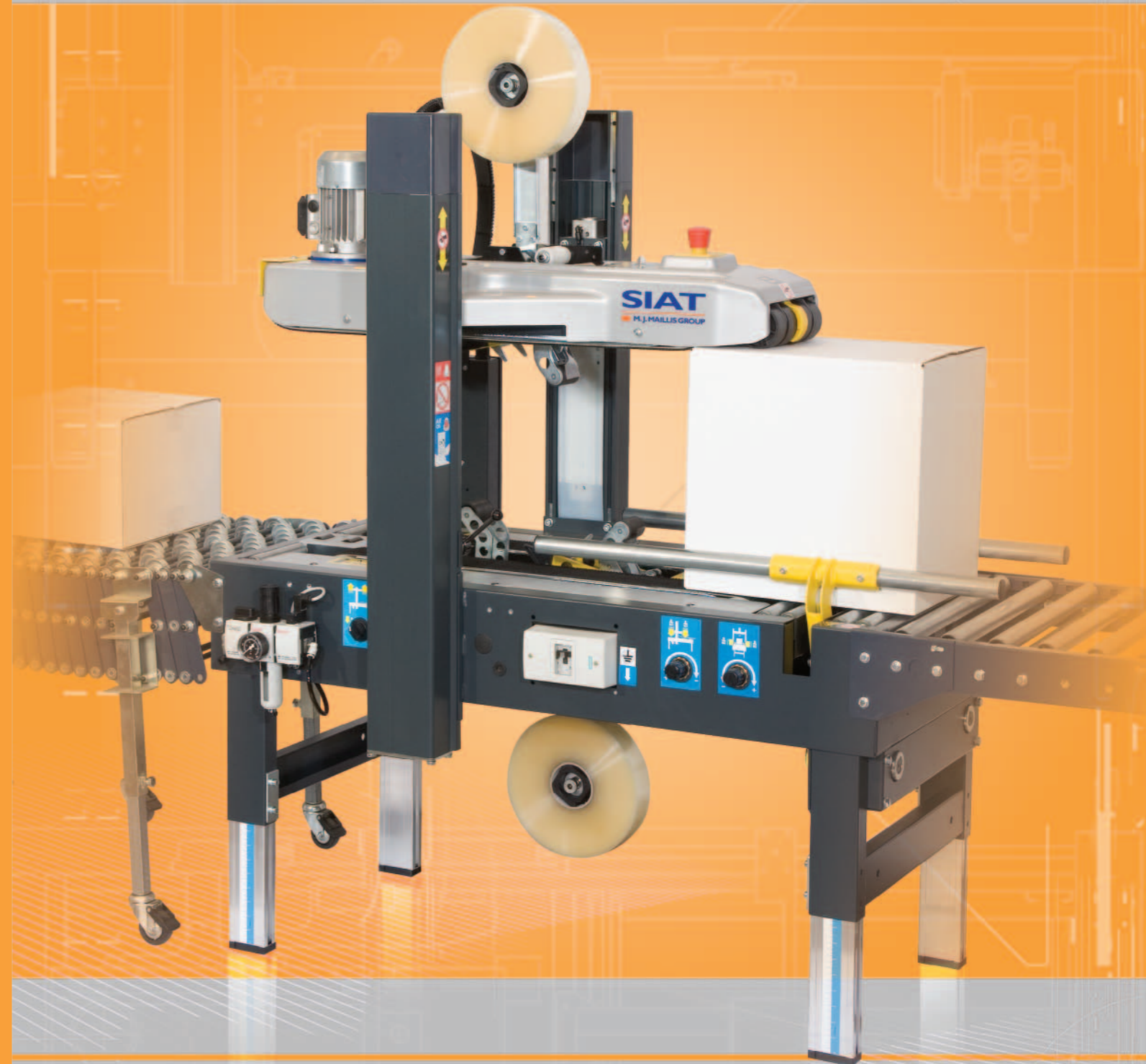


SR4

L = 1240 - OL 1390
W = 740
H = 1275 ÷ 2025
cbh = min. 480 max 800
Kg. 145

SR46

L = 1240 - OL 1390
W = 940
H = 1275 ÷ 2025
cbh = min. 480 max 800
Kg. 165



SR4 - SR46

FERMEUSE SEMI-AUTOMATIQUE AUTORÉGLABLE

SR4 - SR46

• Moto réducteur axial supérieur/inferieur autolubrifiant

• Limiteur de la descente de l'unité enrubanneuse pour pouvoir augmenter la vitesse de la machine

• N°4 courroies d'entraînement à 75mm, vitesse 20m/Min.

• Poussoir d'urgence STOP, interrupteur magnétothermique et protection de la lame



• Aluminium telescopic legs with millimetric guide

• Sélecteur de la montée de la tête pour l'échange rapide de la bonine du ruban inférieur

• Régulateurs de pression pneumatiques de la tête supérieure et guides du centreur



Machine enrubanneuse semi-automatique auto réglable, projetée pour respecter la **Directive des Machine CE**.

Structure : en acier peint avec poussière épossidique et colonnes en aluminium, avec plan de glissement des boîtes à roulements galvanisés et plaques en acier inox.

Cycle de travail : l'opérateur équerre la boîte, plie les rabats inférieurs et la positionne sur le group centreur, où les guides latérales pneumatiques la centrent et la maintiennent en position ouverte pour en consentir le remplissage aux deux mains.

Au remplissage achevé, l'opérateur plie les rabats supérieurs et pousse la boîte dans la machine qui se auto règle selon le format de la boîte et procède à l'enrubannage supérieur et inférieur en même temps.